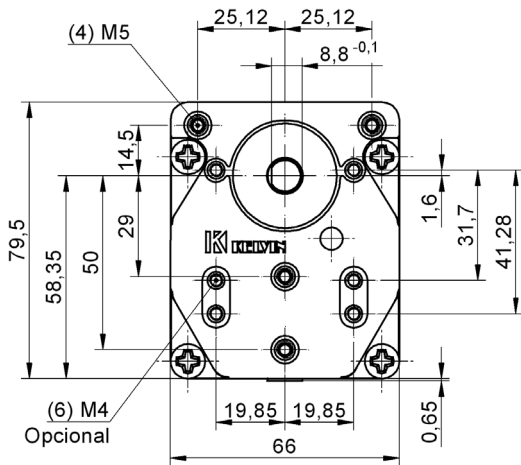
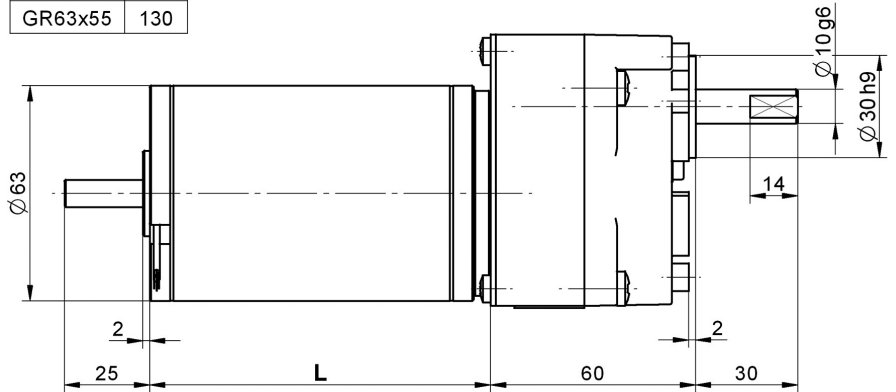




Reductor + Motor **K80-GR63.xx**



Tipo	L
GR63x25	100
GR63x55	130



K80-Fijación

CARACTERÍSTICAS TÉCNICAS

Reductor de gran resistencia mecánica para trabajo duro e intensivo en cualquier posición, a temperatura ambiente de -15 a 50°C, con **par de utilización hasta 8 Nm, con carga uniforme.**

- **Caja.** De fundición inyectada en Zamak, con fijación frontal por cuatro taladros roscados M5 (3 iguales que en reductor K40).
- **Reducción.** De engranajes rectos tallados, con piñones y ruedas de acero con tratamiento térmico superficial antifricción. El rodaje intermedio gira en ejes de acero templado y rectificado, fijos en la caja.
- **Eje de salida.** De acero, de $\varnothing 10$ mm y 30 mm de longitud útil, con rebaje plano. Gira en rodamientos de bolas.
- **Carga en el eje de salida:**
 - Dirección axial, a la tracción o empuje 500 N \approx 50 Kg.
 - Dirección radial, a 15 mm desde la caja 400 N \approx 40 Kg.
- **Engrase.** Grasa al litio grado 2.
- **Peso neto.** Con máximo número de pasos: 1,41 Kg.

ACOPLAMIENTO A MOTOR:

- **C. Continua:** tipo GR63x25, 12 V - 50 W ó 24 V - 50 W.
tipo GR63x55, 12 V - 100 W ó 24 V - 100 W.

■ OPCIONAL:

- Fijación frontal por seis taladros roscados M4 (4 iguales que en reductor K40).
- Regulación de velocidad con variador electrónico CMC 30-6.

Evitar montar o desmontar ninguna pieza a golpes en el eje de salida, ya que podría dañar el reductor de forma irreparable.

Otras ejecuciones especiales, consultar.

			MOTORES DE C.C. Serie: GR63.xx											
			GR63x25 12 V			GR63x25 24 V			GR63x55 12 V			GR63x55 24 V		
Reducción $i = X:1$	Nº pasos	Eficiencia	Velocidad vacío Vo (r.p.m.)	Velocidad nominal Vn (r.p.m.)	Par Nominal (N.m)	Velocidad vacío Vo (r.p.m.)	Velocidad nominal Vn (r.p.m.)	Par Nominal (N.m)	Velocidad vacío Vo (r.p.m.)	Velocidad nominal Vn (r.p.m.)	Par Nominal (N.m)	Velocidad vacío Vo (r.p.m.)	Velocidad nominal Vn (r.p.m.)	Par Nominal (N.m)
9,9	2	0,81	363,64	313,13	1,10	363,64	328,28	1,12	353,54	303,03	2,31	368,69	318,18	2,32
16	2	0,81	225,00	193,75	1,78	225,00	203,13	1,81	218,75	187,50	3,74	228,13	196,88	3,75
32,9	3	0,73	109,42	94,22	3,29	109,42	98,78	3,36	106,38	91,19	6,92	110,94	95,74	6,93
39,4	3	0,73	91,37	78,68	3,93	91,37	82,49	4,02	88,83	76,14	Ex Par máx. 8 Nm	92,64	79,95	Ex Par máx. 8 Nm
53,3	3	0,73	67,54	58,16	5,32	67,54	60,98	5,44	65,67	56,29		68,48	59,10	
64	3	0,73	56,25	48,44	6,39	56,25	50,78	6,53	54,69	46,88		57,03	49,22	
78,8	4	0,66	45,69	39,34	7,08	45,69	41,24	7,24	44,42	38,07		46,32	39,97	
109	4	0,66	33,03	28,44	Ex Par máx. 8 Nm	33,03	29,82	Ex Par máx. 8 Nm	32,11	27,52		33,49	28,90	
128	4	0,66	28,13	24,22		28,13	25,39		27,34	23,44		28,52	24,61	
131	4	0,66	27,48	23,66		27,48	24,81		26,72	22,90		27,86	24,05	
158	4	0,66	22,78	19,62		22,78	20,57		22,15	18,99		23,10	19,94	
178	4	0,66	20,22	17,42		20,22	18,26		19,66	16,85		20,51	17,70	
213	4	0,66	16,90	14,55		16,90	15,26		16,43	14,08		17,14	14,79	
256	4	0,66	14,06	12,11		14,06	12,70		13,67	11,72	14,26	12,30		
315	5	0,59	11,43	9,84		11,43	10,32		11,11	9,52	11,59	10,00		
364	5	0,59	9,89	8,52		9,89	8,93		9,62	8,24	10,03	8,65		
426	5	0,59	8,45	7,28		8,45	7,63		8,22	7,04	8,57	7,39		
512	5	0,59	7,03	6,05	7,03	6,35	6,84	5,86	7,13	6,15				
592	5	0,59	6,08	5,24	6,08	5,49	5,91	5,07	6,17	5,32				
630	5	0,59	5,71	4,92	5,71	5,16	5,56	4,76	5,79	5,00				
711	5	0,59	5,06	4,36	5,06	4,57	4,92	4,22	5,13	4,43				
853	5	0,59	4,22	3,63	4,22	3,81	4,10	3,52	4,28	3,69				
1024	5	0,59	3,52	3,03	3,52	3,17	3,42	2,93	3,56	3,08				
1458	6	0,53	2,47	2,13	2,47	2,23	2,40	2,06	2,50	2,16				
2100	6	0,53	1,71	1,48	1,71	1,55	1,67	1,43	1,74	1,50				
2844	6	0,53	1,27	1,09	1,27	1,14	1,23	1,05	1,28	1,11				

Nota: Las relaciones en rojo son las relaciones estándar.

ATENCIÓN: Las velocidades pueden verse influenciadas por la carga hasta un -40%.

VELOCIDAD EN VACIO/PAR NOMINAL

Motor GR63x25-12 V = 3.600 r.p.m./0,82 Nm.

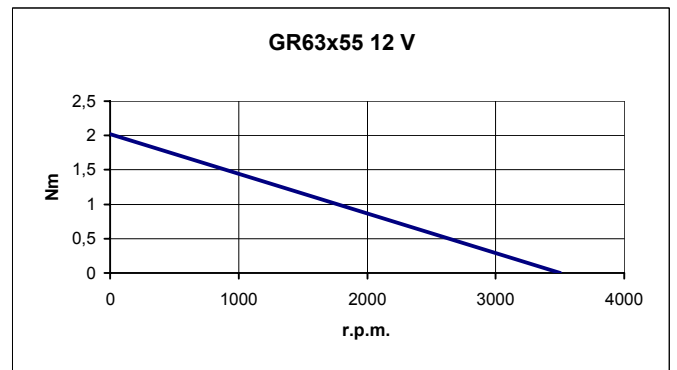
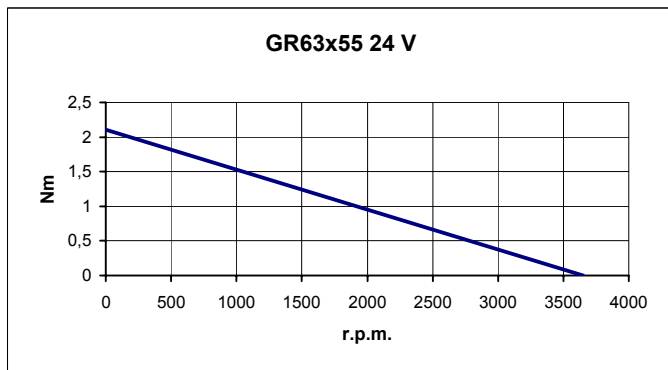
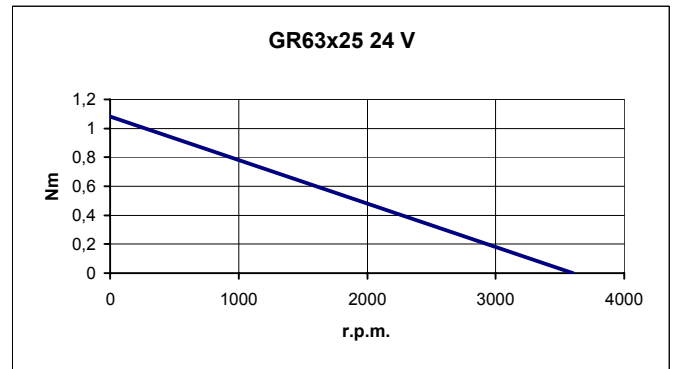
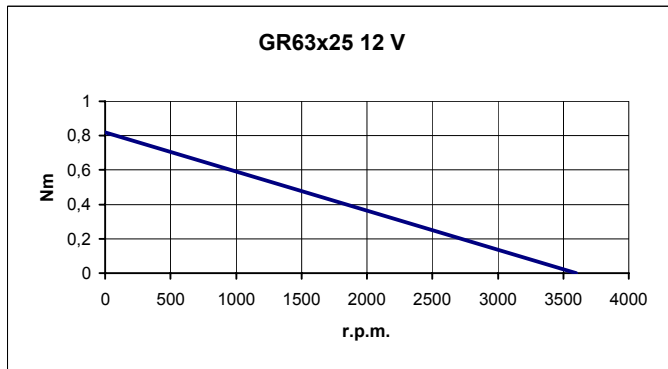
Motor GR63x25-24 V = 3.600 r.p.m./1,08 Nm.

Motor GR63x55-12 V = 3.500 r.p.m./2,02 Nm.

Motor GR63x55-24 V = 3.650 r.p.m./2,11 Nm.

Ex Excede el máximo par admisible

CURVAS



RECOMENDACIONES:

Nivel de ruido: el nivel de ruido del reductor depende de la uniformidad de la carga, ubicación (evitar resonancia) y de la velocidad; a menor velocidad, principalmente la del motor, menor nivel de ruido.

Par admisible: sobrepasar la carga máx. implica disminuir sensiblemente la vida del reductor.