

## Motorreductor Con Hierro

EFP

Bosch



### Las Ventajas:

Tamaño reducido al salir el eje de forma perpendicular  
Alto par a velocidad media  
Precio atractivo

### Productos asociados:

>Electrónica

First 1Q 60/10

First 4Q 50/5

> Alimentación

S-60-24

S-100F-24

S-150-24

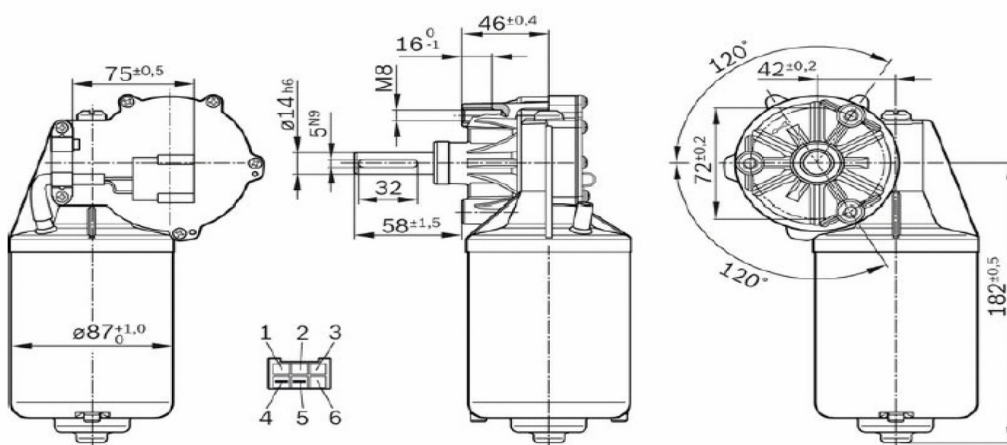
DR- 60-24

### 0,4Nm > 5Nm

Versión	Relación de reducción	Número de etapas	Voltage	Velocidad en carga en rpm	Par nominal en Nm	Corriente nominal en A
24V/60rpm	80:2	1	24	60	10	9
24V/75rpm	80:2	1	24	75	10	10

Tipo de reductor	Sin fin corona
Sentido de giro	Bidireccional
Tipo de ciclo	S1
Protección	IP 23
Peso	2900 g

### PLANO 3D (IGES)



\*versión 24V/66rpm. Para planos específicos, curvas y esquema eléctrico de cada versión descargar en nuestra página web.