

## Motorreductor Con Hierro

CHP

Bosch



### Las Ventajas:

Tamaño reducido al salir el eje de forma perpendicular  
Gran variedad de velocidades y par  
Precio atractivo

### Productos asociados:

> **Electrónica**

First 1Q 60/10

First 4Q 50/5

> **Alimentación**

S-60-24

S-100F-24

S-150-24

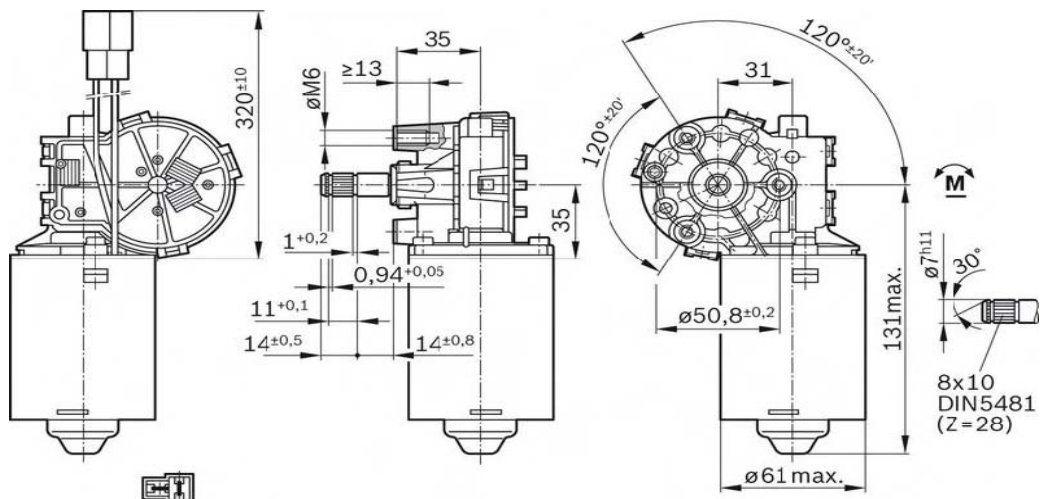
DR- 60-24

### 12 W > 53 W

Versión	Relación de reducción	Número de etapas	Voltage	Velocidad en carga en rpm	Par nominal en Nm	Corriente nominal en A
12V/49rpm	55:1	1	12	49	2,7	6,1
12V/135rpm	55:2	1	12	135	3	9,4
24V/40rpm	55:1	1	24	40	2,9	2,7
24V/40rpm	55:1	1	24	40	5	4
24V/46rpm	55:1	1	24	46	2,5	1,9
24V/66rpm	69:1	1	24	66	2,4	5,3
24V/90rpm	52:2	1	24	90	4,5	3,5
24V/94rpm	52:2	1	24	94	3	3,3
24V/113rpm	52:2	1	24	113	1,6	3,3
24V/122rpm	52:2	1	24	122	1,4	4
24V/174rpm	52:2	1	24	174	1,3	4,5
24V/177rpm	52:2	1	24	177	1,9	5,8

Tipo de reductor	Sin fin corona
Sentido de giro	Bidireccional
Tipo de ciclo	S1
Protección	IP 23
Peso	1200 g

### PLANO 3D (IGES)



\*versión 24V/66rpm. Para planos específicos, curvas y esquema eléctrico de cada versión descargar en nuestra página web.